

Pranje posuđa green&clean hauberica, automatska sa ESD, ZERO LIME uređaj, sustav filtriranja & dozator deterdženta

STAVKA #: _____

MODEL #: _____

NAZIV #: _____

SIS #: _____

AIA #: _____

**504293 (EHT8TIELG)**

Hauberica, perilica s kupolom, sa dvostruko izoliranom automatskom haubom sa ESD (uređaj za uštedu energije), Wash Safe kontrolom, ZERO LIME uređaj, CLEAR BLUE sustav filtriranja, ugrađeni spremnici za deterdžent i sjajilo, odvodna pumpa, 80 košara/sat

Kratke specifikacije

Br. stavke: _____

Uređaj ima automatsku izoliranu haubu s dvostrukom stjenkom, vanjske, prednje i bočne stranice, korito za pranje, filter korita te mlaznice za pranje i ispiranje od nehrđajućeg čelika 304. Uređaj ima ugrađen ESD (sustav za uštedu energije). ESD omogućava rada perilice uz hladnu vodu (10° do 30°C). Iskorištava dvije litre čiste vode po posljednjem ciklusu ispiranja. Koristi 2 litra čiste vode pri temperaturi od 84°C po ciklusu ispiranja. Temperaturu ispiranja i tlak osiguravaju ugrađeni atmosferski bojler i ugrađena pumpa za pojačano ispiranje. Učinkovito pranje osigurava snažna pumpa za pranje snage 0,8 kW te gornje i donje okretne mlaznice za pranje od nehrđajućeg čelika. ZERO LIME uređaj automatski uklanja kamenac iz cijelog hidrauličkog kruga i komore za pranje. Uređaj je opremljen LED svjetlom „WASH-SAFE KONTROLA“. Zeleno svjetlo ukazuje na to da su svi predmeti pravilno isprani. Filtracijski sustav CLEAR BLUE uklanja većinu prljavštine iz vode za pranje. Uređaj uključuje pumpu ispusta, pumpe za dozator deterdženta i sjajila za ispiranje te je opremljen fleksibilnim crijevima za punjenje. Može se prilagoditi za rad u kutu i isporučuje se na prilagodljivim nogicama.

Glavne značajke

- CLEAR BLUE napredni sustav filtriranja osigurava čistiju vodu za pranje i učinkovitiji deterdžent čime se osiguravaju bolje performanse i niži troškovi.
- U skladu s NSF/ANSI 3 i DIN 10512.
- Maksimalni kapacitet po satu je 80 košara ili 1.440 komada posuđa (u visoko produktivnom načinu rada) i lako se može prebaciti na 63 košare ili 1.134 komada posuđa (NSF/ANSI 3 način rada) jednostavnim pritiskom na gumb.
- Ugrađeni atmosferski bojler dizajniran da podiže temperaturu dolazne hladne vode na najmanje 84 ° C za sanitarno ispiranje. Vanjski bojler nije potreban. Konstantna temperatura od 84 ° C tijekom ciklusa ispiranja bez obzira na tlak vodovoda.
- Zeleno svjetlo za "WASH SAFE CONTROL" potvrđuje da su artikli adekvatno isprani.
- Jedinstvena kontrola temperature vode jamči savršeno pranje i ispiranje.
- Ukošene ručice za pranje i nagnut strop kako bi se izbjeglo da voda za pranje s deterdžentom kapa na čisto posuđe nakon faze ispiranja, čime se jamče idealni rezultati pranja.
- Ugrađen Soft Start (Nježan start) za dodatnu zaštitu osjetljivog posuđa.
- Automatski start zatvaranja haube i podizanja haube pri kraju ciklusa.
- Ciklus može biti prekinut bilo kada dizanjem haube.
- Ugrađeni distributer deterdženta i pomoćnog sredstva za ispiranje s automatskim inicijalnim i kontinuiranim ciklusom osigurava savršen rezultat, a smanjuje potrebu za servisiranjem i održavanjem.
- Trofazni električni spoj, uz mogućnost promjene na monofazni na licu mjesta.
- LED traka na vrhu informira operatera o stanju stroja.
- Izuzetna elektronička kontrola s ugrađenom programabilnošću, samodijagnosticiranjem za servisiranje i automatskim unutarnjim ciklusom samočišćenja.
- Automatsko samočišćenje i samopražnjenje okomite pumpe za pranje i bojlera kako bi se izbjegao razvoj bakterija.
- Mogućnost promjene ukupne ugrađene snage bojlera direktno putem upravljačke ploče bez otvaranja perilice, kako bi se omogućio jednostavniji rad servisera.
- Ciklusi od 45/84/150 sekundi (visoko produktivni način rada); 57/84/150 sekundi (NSF/ANSI 3 način rada).
- IP 25 zaštita od vode, čvrstih predmeta i malih životinja (većih od 6 mm).
- Ugrađen raspršivač pomoćnog sredstva za ispiranje sa automatskim početnim i kontinuiranim ciklusom za savršene rezultate uz istovremeno minimalno servisiranje i održavanje.

Konstrukcija

- Zaštita od nedostatka vode ili niske razine vode.
- Izdržljiva konstrukcija od nehrđajućeg čelika.

ODOBRENJE: _____



Unutrašnjost i vanjski paneli od nehrđajućeg čelika AISI 304.

- Prešano korito u prednjoj poziciji za jednostavnije čišćenje.
- S dvije stijenke izolirana automatska hauba.
- Specijalno dizajnirane mlaznice pranja/ ispiranja od nehrđajućeg čelika za jedinstvene rezultate čišćenja.
- Gornje i donje mlaznice pranja/ ispiranja lako se mogu skinuti za jednostavno čišćenje.
- Predpriprema za HACCP sustav i uređaj za kontrolu energije.
- Uređaj uključuje pumpe za odvod, deterdžent i sredstvo za ispiranje.
- Uređaj uključuje drenažnu pumpu i pumpu za doziranje pomoćnog sredstva za ispiranje.

Održivost



- Ugrađeni visoko učinkoviti uređaj za uštedu energije (ESD) prenosi toplinu iz unutrašnjosti stroja na dolaznu hladnu vodu prije ulaska u bojler i na taj način štedi energiju; za uređaj nije potrebna hauba za ventilaciju (ovisno o lokalnim propisima i uvjetovano potrebom za sukladnošću s VDI 2052).
- ZERO LIME Uređaj osigurava potpuno odstranjivanje kamenca iz bojlera, hidrauličnih sklopova i komore za pranje što omogućuje vrhunske rezultate i manju potrošnju energije zahvaljujući grijaču visoke učinkovitosti.
- Zahtjeva samo 2 litre vode po ciklusu pranja uz nisku potrošnju energije, deterdženta i sredstva za ispiranje.

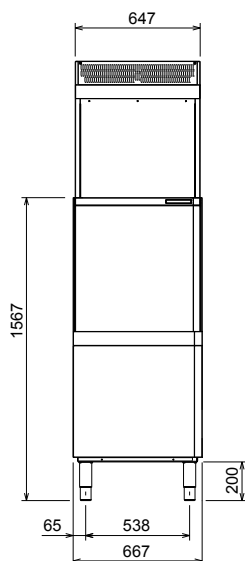
Uključena dodatna oprema

- 2 x Košarica za pribor za jelo - žuta PNC 864242
- 1 x Košara za pranje 18 plitkih tanjura - žuta PNC 867002
- 1 x Košara za pranje 48 malih ili 24 veće šalice - plava PNC 867007

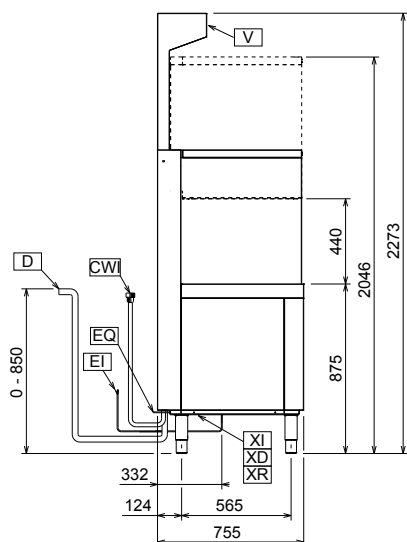
Opcijska dodatna oprema

- Komplet 8 košarica za pribor za jelo PNC 780068
- Vanjski ručni omekšivač vode - 12 litara PNC 860412
- Vanjski automatski omekšivač vode - 8 litara PNC 860413
- Vanjski ručni omekšivač vode - 20 litara PNC 860430
- Komplet za povezivanje za perilicu posuđa s haubom s dvostrukom stijenkom (ECAP) PNC 864007
- Pribor (nehrđajući čelik) za priključnu cijev PNC 864016
- Filtar za djelomičnu demineralizaciju PNC 864017
- Pribor za mjerenje djelomične i potpune tvrdoće vode PNC 864050
- Košarica za pribor za jelo - žuta PNC 864242
- Filtar za potpunu demineralizaciju PNC 864367
- Vanjski filter reverzibilne osmoze za perilice posuđa s jednim koritom i atmosferskim bojlerom te za pećnice. PNC 864388
- Regulator pritiska za perilice posuđa s jednom oplatom PNC 864461
- Set košare i nosac za pranje košara friteze PNC 864463
- Komplet nogica 100mm za hauberice PNC 864464
- Prednji panel za Hauberica Dvoobložnu perilicu posuđa PNC 864466
- Nogice za haubericu perilicu posuđa-Marine PNC 865492
- Izdržljivi nosač košara za haubericu PNC 865493
- Komplet 4 košarica za pribor za jelo - žuta PNC 865574
- Košara za pranje 6 taca 530x370 mm - crvena PNC 866743
- Košara za pranje 12 zdjelica za juhu - zelena PNC 867000
- Košara za pranje 18 plitkih tanjura - žuta PNC 867002
- Košara za pranje 48 malih ili 24 veće šalice - plava PNC 867007
- Poklopac za male i lagane predmete stavljene u okvir (500x500 košare) PNC 867016
- Košara za pranje 25 čaša (promjer 80 mm - visina 120 mm), kosa - plava PNC 867021
- Košara za pranje 16 čaša (visina 70 mm - promjer 100mm), okomita - plava PNC 867023
- Poluprofesionalna košara 500x500x190 mm PNC 867024
- Košara za pranje 16 čaša (promjer 100 mm - visina 220 mm), kosa - plava PNC 867040

Prednja/e



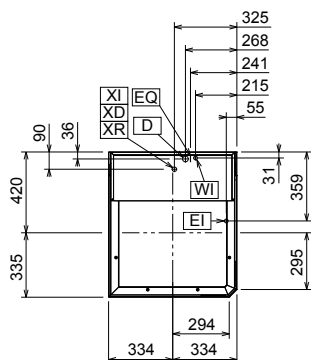
Bočna/o



CWII = Ulaz hladne vode
 D = Ispust
 EI = Električni priključak
 EO = Električna utičnica
 V = Ventilacijski otvori
 WI = Ulaz vode
 XD = Priključak deterdženta

XI = Ulaz kemikalija
 XR = Priključak sredstva za ispiranje

Gornja/e



Električki

Napon napajanja:	400 V/3N ph/50 Hz
Može se pretvoriti u:	230V 1N~; 230V 3~
Standardna ugrađena snaga:	9.9 kW
Snaga grijača bojlera*:	9 kW
Grijači korita:	3 kW

Voda:

Veličina ispusta:	20.5mm
Ulazni tlak izvora vode:	0.5-7 bar
Kapacitet bojlera (lit):	12
Kapacitet spremnika (lit):	24

Ključne informacije:

Br. ciklusa:	3
Trajanje ciklusa - visoka produktivnost*:	45/84/150 sek.
Trajanje ciklusa - sukladno NSF/ANSI 3:	57/84/150 sek.
Polica na sat - visoka produktivnost*:	80
Košara na sat - sukladno NSF/ANSI 3:	63
Posuđa na sat - visoka produktivnost*:	1440
Posuđa na sat - prema toplinskoj naljepnici:	1134
Temperatura pranja - visoka produktivnost:	55-65 °C
Temperatura pranja - sukladno NSF/ANSI 3:	75 °C
Temperatura ispiranja (MIN):	84 °C
Vanjske dimenzije, širina:	667 mm
Vanjske dimenzije, dubina:	755 mm
Vanjske dimenzije, visina:	2273 mm
Neto težina:	152 kg
Transportna težina:	138 kg
Transportna težina (ESD):	33 kg
Transportni volumen:	1.02 m ³
Transportni volumen (ESD):	0.33 m ³
Veličina pakiranja (ŠxDxV):	820x730x1710 mm
Veličina pakiranja ESD (ŠxDxV):	730x930x490 mm

Emisija zraka:

Protok zraka:	28 m ³ /sati
Temperatura zraka:	26 - 29 °C
Vlažnost zraka:	55%

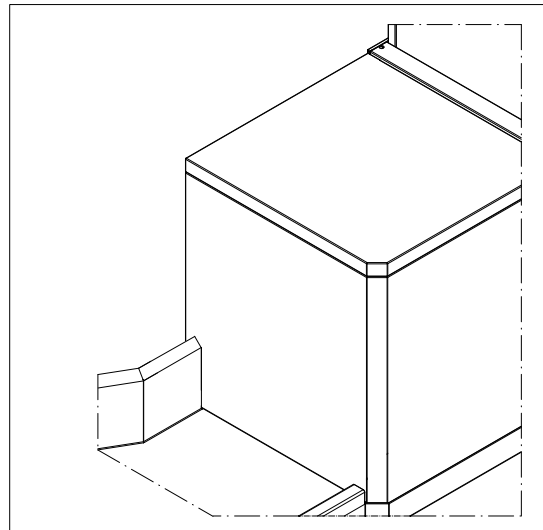
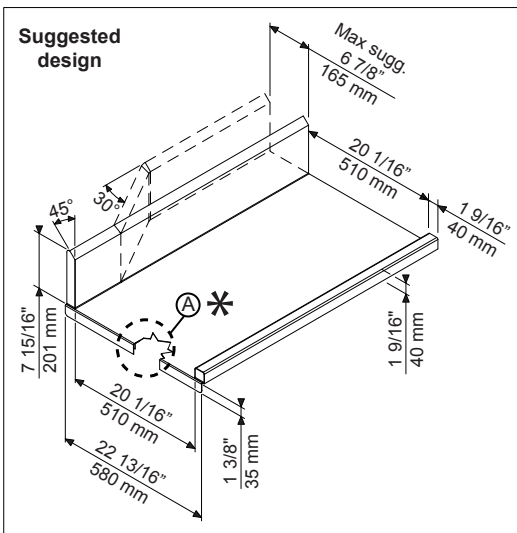
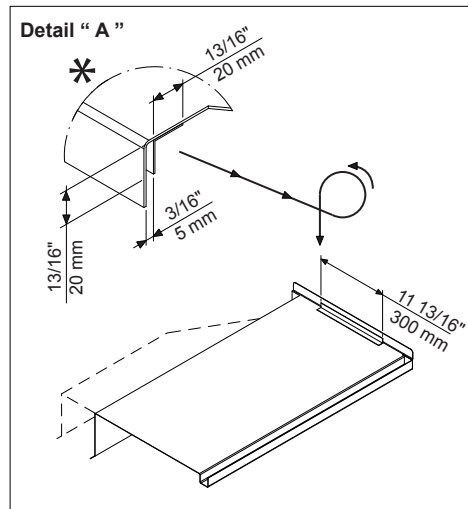
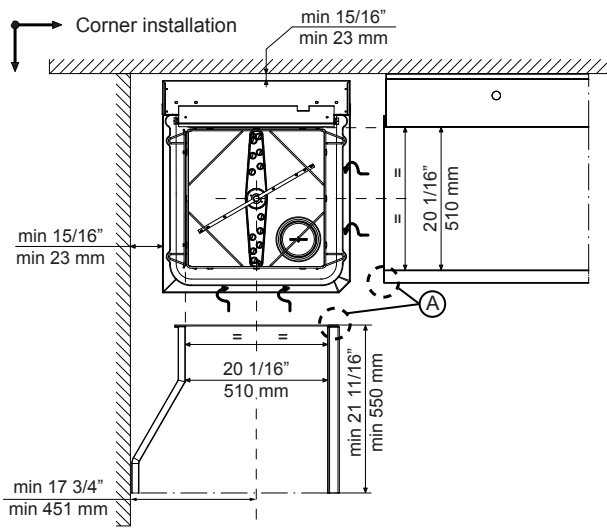
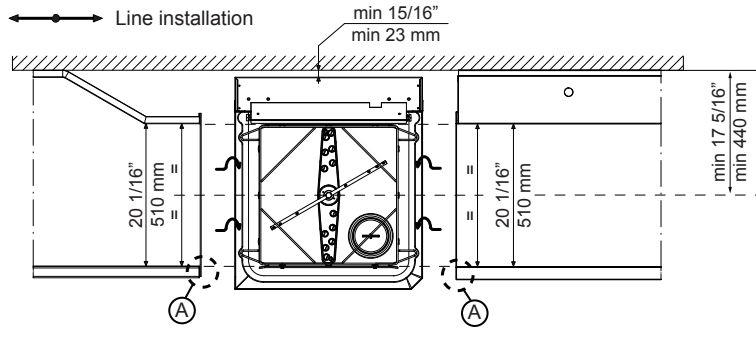
* proizvodnost je zajamčena pri svakoj dozvoljenoj temperaturi u navedenom rasponu. Kako bi se postigla kompletna rekuperacija energije, potrebno je dodatnih 11 sekundi.

Latentna toplina:	350 W
Osjetljiva toplina:	1490 W

Održivost

Temperatura izvora vode:	10-20 °C
Potrošnja vode po ciklusu (lit):	2
Razina buke:	<63 dBA

Recommended table connection



All tables must be connected to the dishwashing units according to local regulations and industry standards which may differ from the recommendations herein suggested. Electrolux Professional is not liable for any failure in complying with local design standards.

Doc Nr : 59566BD00